

LIQUID LENS AF AUTO FOCUS



オートフォーカス機能を搭載したイメージスキャナの登場です。最新テクノロジー「液体レンズ AF (オートフォーカス)」を採用。メガピクセル CMOS との組み合わせで、超ロングレンジ性能と高分解能を実現しました。

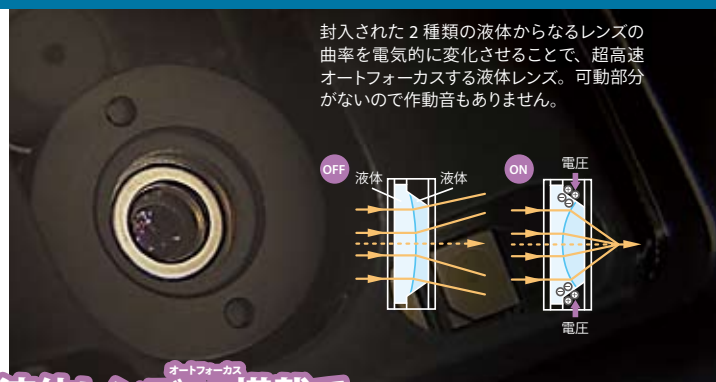
読み取りポイントの狙いを定めやすくする「レーザエイミング」を新搭載し、離れた場所からでも確実にコードを狙うことができます。また、センサーを奥に配置した新構造と握りやすいグリップを採用したことで手ブレに強く、1.5 m からの落下に耐える堅牢性を備えています。

高性能ながら使いやすさを追求したイメージスキャナです。

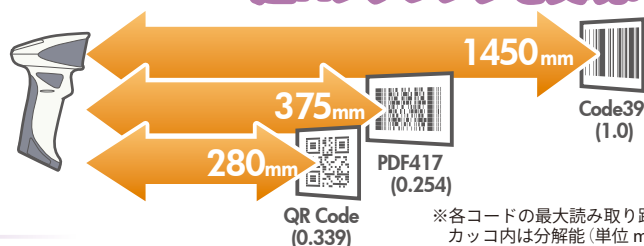
1D / 2D CMOS

OPI-2201 Auto Focus Imager Scanner

封入された 2 種類の液体からなるレンズの曲率を電气的に変化させることで、超高速オートフォーカスする液体レンズ。可動部分がないので作動音もありません。



液体レンズ AF 搭載で
超ロングレンジを実現!



NEW

製品の特徴

- 液体レンズ AF・メガピクセル CMOS 搭載
超ロングレンジ・高分解能を実現
- 高速 ASIC 世界最高水準の高速画像処理
- 手ブレや外来ノイズに強い新構造
- 多彩な 4 種のインターフェイス
(RS-232C、Wedge、USB/HID、USB/VCP)
- GS1 DataBar、EAN.UCC Composite ほか 最新コードに対応

Cabled

Wireless

Stationary

OEM



YUTAKA
ELECTRIC CO., LTD.

OPI-2201 Auto Focus Imager Scanner 製品仕様

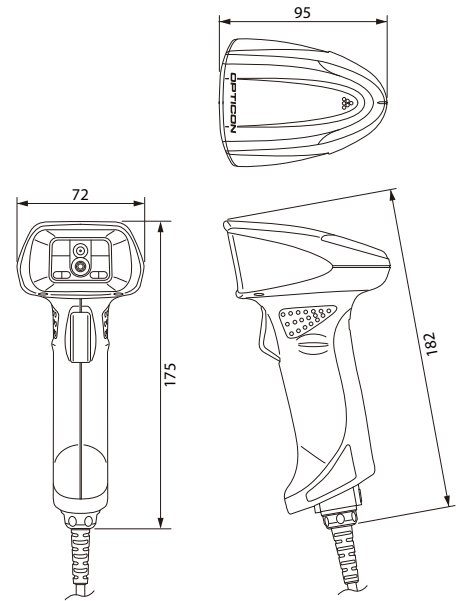
電気的特性	入力電源電圧	5.4 ~ 6.6V (RS-232C、Wedge) 4.5 ~ 5.5V (USB)
	インターフェイス	RS-232C、Wedge、USB(HID/VCP)
	光学的特性	光源 読み取り方式 視野角 ピッチ角度 スキュー角度 チルト角度 湾曲面読み取り 最小PCS値 最小分解能
読み取りコード (一次元バーコード)	UPC-A、UPC-A Add-on、UPC-E、UPC-E Add-on、EAN13、EAN13 Add-on、EAN8、EAN8 Add-on、JAN-8、JAN-13、Code 39、Tri-Optic、NW-7、Industrial 2 of 5、Interleaved 2 of 5、Code 93、Code 128、EAN 128、S-Code、MSI/Plessey、UK/Plessey、TELEPEN、Matrix 2 of 5、Chinese Post Matrix 2 of 5、IATA、CODE11、Korean Postal Authority code、GS1 DataBar、Postal Code	
読み取りコード (二次元コード)	PDF417、MicroPDF417、QR Code、MicroQR Code、Data Matrix (ECC 0 - 140 / ECC 200)、MaxiCode (Modes 2 to 5)、Aztec Code、EAN.UCC Composite bar code、Codablock F	
環境特性	動作温度	-20 ~ 50 °C
	保存温度	-25 ~ 60 °C
	動作湿度	5 ~ 85 % RH (結露、結氷がないこと)
	保存湿度	5 ~ 85 % RH (結露、結氷がないこと)
	耐外乱光 蛍光灯	10,000 lx 以下
	耐外乱光 太陽光	100,000 lx 以下
	耐静電気 非破壊	15 kV
耐落下強度	1.5 m	
防塵・防滴	IP42	
物理仕様	本体重量	約175g(ケーブルの重さを含まない)
適合法令および規格	環境負荷	RoHS 指令準拠
	LED安全規格	JIS C 6802 クラス 1M
	レーザー安全規格	JIS C 6802 クラス 2
	EMI	VCCI クラス B
同梱品	AC/DC アダプタ (RS-232C/Wedge のみ)	

※掲載値は当社規定の測定方法によるものです。保証値は別途仕様書をご参照ください。
記載内容は予告無く変更されることがあります。あらかじめご了承ください。
読み取り範囲は計算値でありこれを保証するものではありません。

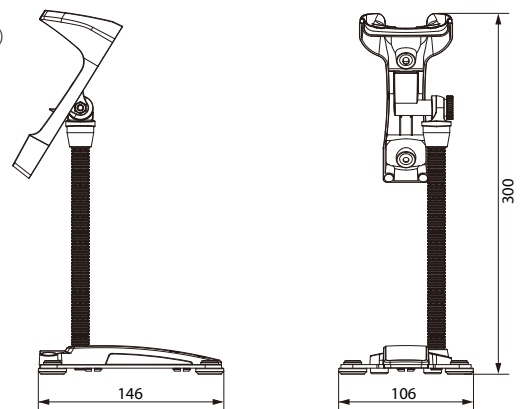
外形寸法図

単位: mm

OPI-2201



STD-2201 (オプション)

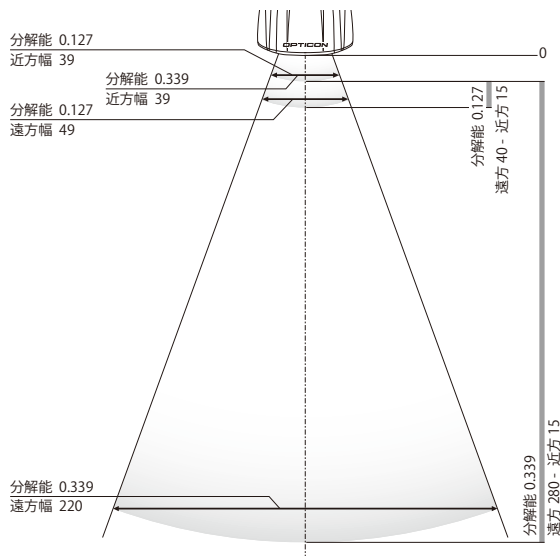


分解能深度図 (QRコードの場合)

単位: mm

水平方向

分解能	0.127	0.339
深度	10-20	25-280
幅	36-43	46-220



垂直方向

※読み取り幅は参考値です。

分解能	0.127	0.339
深度	10-20	25-280
幅	29-34	37-178

