



Kodawari - The Pursuit of Perfection

機器組み込み式スキャナとして新しい提案機種

固定式 2次元コードリーダー Gryphon

GFS4400 シリーズ (樹脂ハウジングタイプ)

GFE4400 シリーズ (スキャンエンジンタイプ)

特長

- ・読取モード (オンラインモード、シリアルオンラインモード、自動読取モード、紙面検知モード)
- ・グリーンスポット&一目瞭然のエイマー
- ・耐環境性能 (GFS4400)
保護構造 IP54 で塵、水滴の侵入をシャットアウト
安心の -20 ~ 50℃ 対応で半屋外でも使用可
- ・照合機能搭載



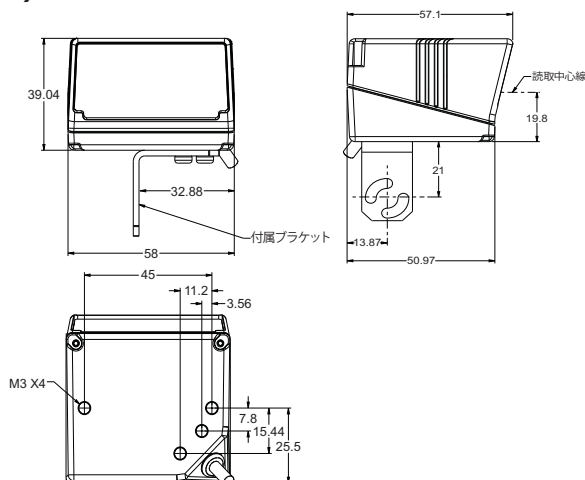
仕様

読取コード	JAN/EAN/UPC(アドオンコード含む)、ITF、CODE39、CODE93、CODE128/GS1-128、CODABAR(NW7) GS1 DataBar Family、QRコード、DataMatrix、PDF417、Micro PDF417 その他のコードはお問い合わせ下さい。
最小分解能	1D: 0.10mm(4mil)、2D: 0.178mm(7mil)
読取深度	25 ~ 419mm(NB:0.33mm)
ピッチ角 / スキュー角	± 40° / ± 40°
周囲照度	0 ~ 100,000lux
通信インターフェース	USB(USB-COM、HID)、RS232
消費電流	250mA(max.)、180mA(読取時)、65mA(待機時: オンライン、シリアルオンライン)、115mA(待機時: オートマチック)
保護構造	IP54
ESD(気中)	12kv
温度 / 湿度 (動作時)	-20 ~ 50℃ / 5 ~ 90% (但し結露無きこと)
サイズ: 重量	58X57X39 mm : 約 204g(ケーブル含む) <GFS4450-9> : 約 170g(ケーブル含む) <GFS4470>

形式

形式 (本体形式)	仕様
GFS4470	樹脂ハウジングタイプ、USB インターフェース
GFS4450-9	樹脂ハウジングタイプ、RS232 インターフェース
GFE4490	スキャンエンジン
GFE4490-K10	スキャンエンジン (USB ケーブル付き)
GFE4490-K20	スキャンエンジン (RS232 ケーブル付き)

外形寸法図 -GFS4400(mm)



お問い合わせ先



ユタカ電気株式会社
東京営業所

〒110-0016 東京都台東区台東2-30-10 台東オリエントビル6階
TEL.03-5807-4600 FAX.03-3836-1210
http://www.yutakaelectric.co.jp/barcode/
E-Mail: barcode@yutakaelectric.co.jp