

DENSO

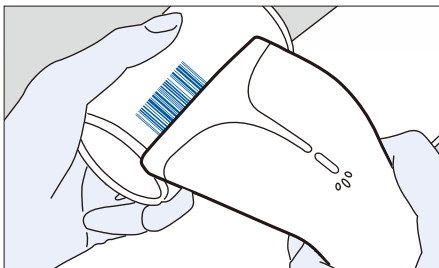
HANDY SCANNER
HC56II



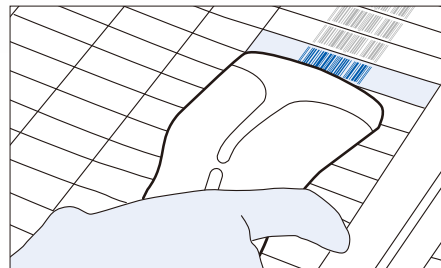
より快適に、使いやすく。

(原寸大)

小売店での精算に



事務所での発注台帳読み取りに



よいものをより長く

デンソーウェーブ製品は、長期安定供給。
さらに保守サービスは、販売終了後も5年間継続することをお約束します。



特長1

タッチ読み取り方式

誰でも簡単に操作できるタッチ読み取りを採用。



特長2

大きな読み取り口

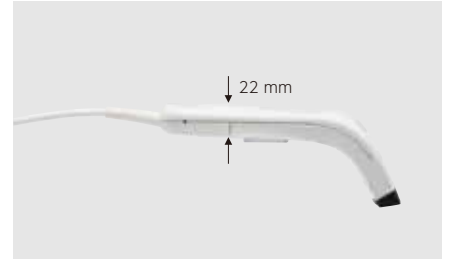
標準料金代理収納用バーコードもラクラク読み取り。



特長3

軽量・コンパクト

長時間の作業でも疲れにくい、重さ約85g、持ち手の厚さ22mmの軽量・コンパクト設計。



特長4

読み取り確認

視認性の良い高輝度青色LEDを採用。



特長5

JIS Z 2801 準拠の抗菌仕様

長く清潔にお使いいただける、抗菌・耐候性素材を使用。

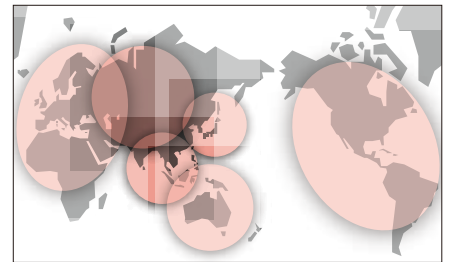


特長6

世界50カ国以上で使用可能

日本、欧州、豪州、北米、アジアに展開。

※詳細につきましては、当社担当営業にお問い合わせください。



仕様

HC56II TU ^{※1}		
トリガスイッチ	あり	
読み取り方式	アドバンスドスキャンプラス (CCD)	
読み取りコード	EAN-13/8、UPC-A/E、UPC/EAN (アドオン付き)、Interleaved 2 of 5、Standard 2 of 5、Codabar (NW-7)、CODE39、CODE93、CODE128、GS1-128 (EAN-128)、GS1 DataBar (RSS)	
読み取り部	読み取り最大幅	65 mm (左右マージンを含む)
	PCS値	0.45以上
	最小分解能	0.125 mm
	光源	LED (赤色)
	読み取り確認	青色LED、ブザー
通信部	方式	USB 1.1 ^{※2}
	コネクタ形状	USBコネクタ (Aタイプ)
	ケーブル	2 m ストレートケーブル
電源部	電源供給	接続先より供給 ^{※3}
環境条件	耐落下強度 ^{※4}	1.5 m (コンクリート面) × 30回
	動作温度範囲	0~40℃
	使用湿度範囲	10~90% RH (結露・結氷のないこと)
	使用周囲照度	10000ルクス以下 (昼光色蛍光灯)
質量 (ケーブル除く)		約85 g

※1 USB以外の方式 (RS-232C、PS/2) にて接続予定のお客様は、HC56をご検討ください。http://www.denso-wave.com/ja/adcd/product/barcode/handy_scanner/hc56.html ※2 USBキーボードインターフェイス、USB-COMインターフェイスの2方式をサポートしています。※3 パソコンやUSB-HUBの機種によっては接続できない場合がありますので、事前に確認をしていただきますようお願いいたします。※4 常温での試験値であり、保証値ではありません。

オプション (別売)

●置き台 型式:S-30



セット内容

- 本体
- 操作ガイド
- 取扱説明書

このマークのついた項目は弊社ホームページより無償でダウンロードいただけます。

ソフトウェア

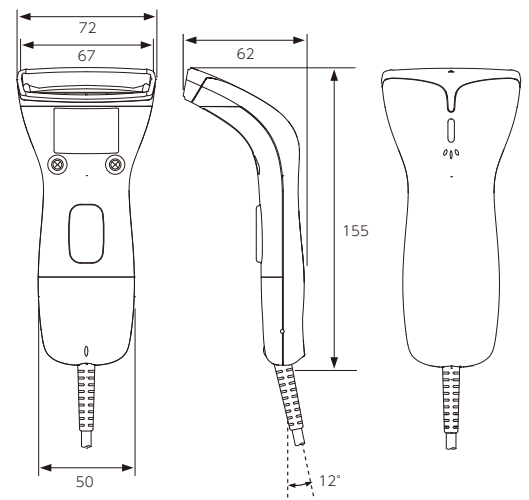
- キーボードインターフェイスソフトウェア [QR_kbif]
- Active USB-COMポートドライバ

●QRコードは (株)デンソーウェーブの登録商標です。 ●外觀・仕様等は改良のため、予告なく変更することがあります。 ●このカタログの記載データは、2016年3月現在のものです。

寸法図

単位: mm (寸法は全て参考寸法です)

HC56II本体



お問い合わせ先



ユタカ電気株式会社
東京営業所

〒110-0016 東京都台東区台東2-30-10 台東オリエントビル6階
TEL.03-5807-4600 FAX.03-3836-1210
http://www.yutakaelectric.co.jp/barcode/
E-Mail: barcode@yutakaelectric.co.jp

株式会社 デンソーウェーブ

製品の詳細はホームページをご覧ください
http://www.denso-wave.com/ja/adcd/

