

Quick Scan

QBT2131



汎用CCD式 無線ハンディバーコードリーダー

グリーンスポット光搭載



安価で高性能なバーコードリーダー ユーザ側で内蔵バッテリー交換可能

- 56°±2°の広角読取りで長いバーコードに対応
- アンドロイドOSやiOSでも接続可能なBluetooth HIDプロファイルを装備
- 工具不要で簡単に交換が可能な大容量バッテリーを装備
- USBやマイクロUSBケーブルでの充電もサポート
- 小さいながらも業務運用に安心の堅牢設計
(防塵防滴IP42、耐落下強度1.5m)
- グリーンスポット光搭載で、読み取り完了を目視確認
病院や静かなオフィスなどブザー音を鳴らしたくない
環境や騒音でブザー音が聞きとりにくい現場に最適



バッテリーパック
RBP-QMBT2X-WH

読取り範囲

バー密度	読取り距離 (※)
4mils:0.102mm	3.0 ~ 11.0cm
5mils:0.127mm	2.0 ~ 15.0cm
7.5mils:0.191mm	2.0 ~ 25.0cm
10mils:0.254mm	2.0 ~ 36.0cm
13mils:0.330mm	1.0 ~ 45.0cm
20mils:0.508mm	4.0 ~ 70.0cm

※ 最小読取距離はシンボルの長さとはスキャン角度によって決まります。
印字精度・濃淡・周辺照度などの条件によっても異なります。



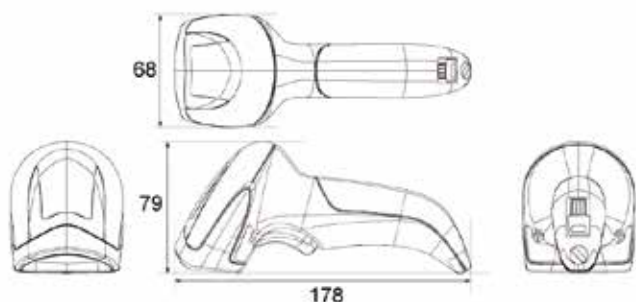
QuickScan QBT2131

仕様

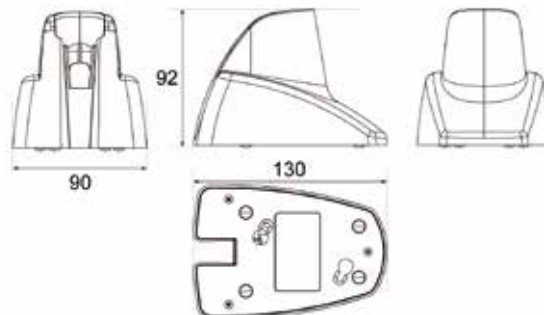
読み取りコード (一次元)		JAN/EAN/UPC (アドオンコード選択可), ITF (Interleaved 2 of 5), Code39, Code93, Code128 / GS1-128, Codabar(NW-7), GS1DataBar Family
コードレス通信	プロトコル	Bluetooth 3.0 クラス2
	周波数	2.4GHz
	通信距離	25.0m
光学的仕様	光源	可視光赤色LED (610~650nm)
	スキャン回数	400スキャン/秒
	最小分解能	0.102mm
	読取角度	ピッチ: ±65°、スキュー: ±70°
PCS値 (最小)	25%以上	
通知機能		グリーンスポット光読取確認LED / ブザー(トーン調整)
インターフェイス		RS232インターフェイス/USBインターフェイス(USB-COM,HID)
環境仕様	温度	使用時: 0~50°C、保管時・輸送時: -40~70°C
	湿度	0~95% (結露なきこと)
	耐衝撃性能	コンクリート床上1.5mから18回の落下に耐える
	防塵・防滴	IP42
	周辺照度	120,000 lux以下
	ESD耐圧	16kV
電源仕様	バッテリー	リチウムイオン 1,400mAh、充電時間: 約4時間 (DC12V電源使用時)
	入力電圧	4.75~14VDC ±10°
外観仕様	筐体色	標準色はホワイトです。ブラックについてはお問い合わせください。
	外形寸法	スキャナ本体: 41mm (W) x 91mm (D) x 163mm (H)
	質量	リーダ: 190g、受信ベース: 221g
安全規格~環境認証		EU RoHS適合、China RoHS適合
製品保証	本体保証期間	ご購入日より3年間
	修理対応	スポット対応 (センドバック方式)、メンテナンス契約 (別途お問い合わせ下さい)

外形寸法図(mm)

QBT2131 本体



QBT2131用クレードル(通信・充電)



※ 製品改良のため、仕様を予告せずに変更することがございます。また、ロゴや形状が予告なく変更される場合がございます。予めご了承ください。
※ 掲載している製品の写真等は、実際の色とは異なる場合があります。 ※ 本製品は国内仕様です。当社では、海外での保守・サービス等は行っておりません。



ユタカ電気株式会社 東京営業所

〒110-0016 東京都台東区台東2丁目30-10
台東オリエントビル6階

TEL: 03-5807-4600 FAX: 03-3836-1210

<http://www.yutakaelectric.co.jp/barcode>
E-mail: barcode@yutakaelectric.co.jp